

4.50

**VALVOLE A SFERA FILETTATE  
IN OTTONE A 2 VIE**

**Valvoid**

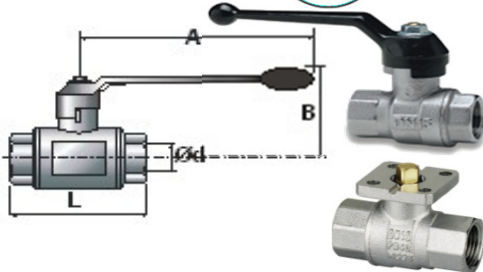
valvole industriali

VALVOID Srl Via Pascoli, 5 - 24060 Bagnatica (Bergamo) Tel 035.681919-Fax 035.684461

**VK 100**

**VALVOLA A SFERA IN OTTONE FILETTATA A 2 VIE PN 16**

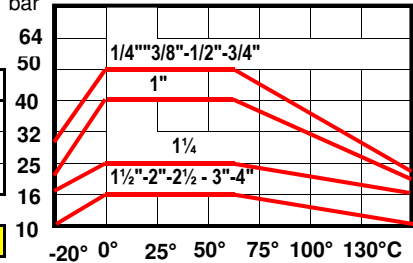
PASSAGGIO TOTALE



Impiego : acqua - aria compress bar  
Corpo - sfera : ottone OT58  
Guarnizione : PTFE

Codici	Attacchi filettati
VK 100..	ECO .femm.femm
VK 101..	ECO masch.femm
VK 102..	ECO masch.masch.

**VK 103.. F.F. CON FLANGETTA**

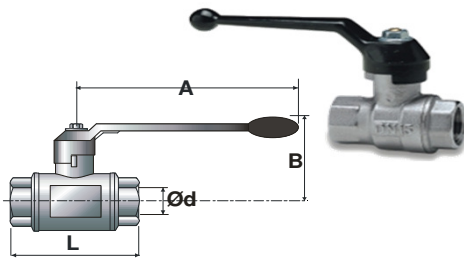


Codice	VK...02	VK...03	VK...04	VK...05	VK...06	VK...07	VK...08	VK...09	VK...10	VK...11	VK...12
Ø in pollici	1/4"	3/8"	1/2"	3/4"	1"	1 1/4"	1 1/2"	2"	2 1/2"	3"	4"
Ø D passaggio	10	10	15	20	25	32	40	50	60	74	94
femm.femm.	L	41,5	45,5	50,5	61	71	83,5	93	112	138	161,5
	A	87	87	87	100	100	130	130	155	200	200
	B	44	44	46,5	61	64	79	85	106	123,5	136
con flangetta	L	64	64	64	76	88	96	103	121	165	188
	Nm	3	3	3	4	5	10	15	15	20	20
	foratura	F 03	F 03	F 03	F 03	F 05	F 05	F 05	F 05	F 07	F 07

**VK 110**

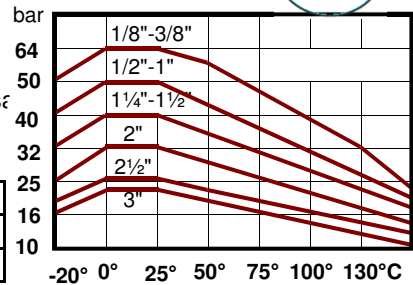
**VALVOLA A SFERA IN OTTONE FILETTATA A 2 VIE PN 16 TOTAL**

PASSAGGIO TOTALE



Valvola a sfera con quattro guarnizioni coniche autoassistenti PTFE+PTFE  
Impiego : acqua - aria compress bar  
Corpo - sfera : ottone OT58  
Guarnizione : teflon

VK 110..	TOTAL Femm.Femm
VK 111..	TOTAL Masch.Femm
VK 112..	TOTAL Masch.Masch.

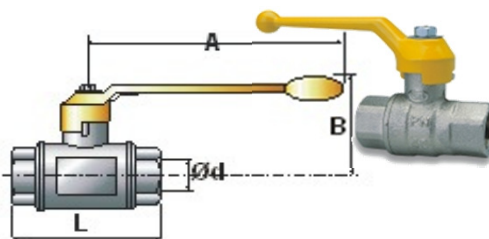


Codice	VK ...01	VK ...02	VK ...03	VK ...04	VK ...05	VK ...06	VK ...07	VK ...08	VK ...09	VK ...10	VK ...11
Ø in pollici	1/8"	1/4"	3/8"	1/2"	3/4"	1"	1 1/4"	1 1/2"	2"	2 1/2"	3"
Ø D passaggio	8	8	10	15	20	25	32	40	50	65	80
A	75	75	100	100	120	120	150	150	175	280	280
B	52	52	61	64	76	80	98	104	119	155	167
L	femm.femm.	50	51	55	69	77	89	103	114	134	160
	masc.femm.	51	55	60	75	86	99	113	125	147	166
	masc.masch.	52	58	66	82	95	108	124	136	161	172

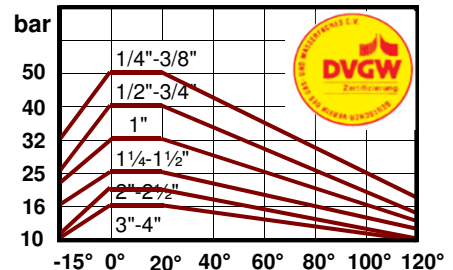
**VK 105**

**VALVOLA A SFERA IN OTTONE FILETTATA A 2 VIE PER GAS**

PASSAGGIO TOTALE



per impianti a gas  
adatta per funzionamento a basse e bassissime pressioni  
stelo antiscoppio  
corpo Ottone nichelato  
tenuta PTFE  
Oring NBR



Codice	VK 105..	VK010502	VK010503	VK010504	VK010505	VK010506	VK010507	VK010508	VK010509	VK010510	VK010511	VK010512
Ø in pollici	1/4"	3/8"	1/2"	3/4"	1"	1 1/4"	1 1/2"	2"	2 1/2"	3"	4"	
Ø D passaggio	8	10	15	20	25	32	40	50	65	80	100	
A	85	85	85	105	105	130	130	165	260	260	260	
B	41	41	49	57	61	75	81	97	116	127	142	
L	femm.femm.	49	50	61	70	84	98	108	130	159	182	219
	masc.femm.	52	54	67	78	89	104	114	136	162	-	-

4.51

**VALVOLE A SFERA  
IN ACCIAIO A 2 VIE**

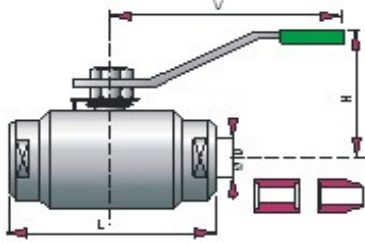


VALVOIND Srl Via Pascoli, 5 - 24060 Bagnatica (Bergamo) Tel 035.681919-Fax 035.684461

**VK 201**



VALVOLA A SFERA MONOBLOCCO IN ACCIAIO AL C. fino a 300 bar



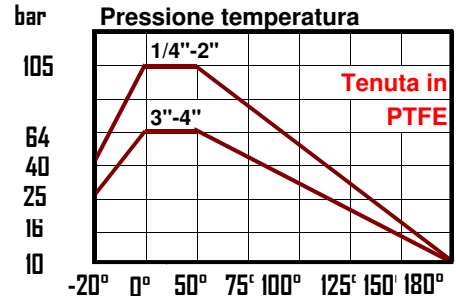
SW BW



Tenuta in DELRIN

Tenuta in PTFE

corpo ASTM 105 (A216 WCB)  
sfera AISI 316  
stelo antiscoppio



LIMITI DI ESERCIZIO

CODICE	SERIE	TENUTA	PRESSIONI	TEMPERATURA
VK 201..	1500	PTFE	105 bar	-10+120°
VK202..	3000	Carbografite	160 bar	+180°C
VK203..	3000	DELRIN	300 bar	-10+80°C

Codice	VK ...03	VK ...04	VK ...05	VK ...06	VK ...07	VK ...08	VK ...09	VK ...10	VK ...11	VK ...12	
Ø in pollici	3/8"	1/2"	3/4"	1"	1¼"	1½"	2"	2½"	3"	4"	
Ø D passaggio	11	14	21	25	32	38	48	65	75	94	
H	65	70	85	85	100	110	115	145	150	165	
L	65	75	90	100	120	128	150	160	203	227	
V	130	130	180	180	280	280	280	355	355	410	
serie	Bar	Coppia di spunto (Nm)									
1500	105	17	17	23	26	30	88	93	131	260	389
3000	160	20	25	27	32	Attacchi Femm.Femm. UNI-ISO 7/1 DIN 2999 filett.cilindrica					
3000	210	24	28	30	35	SW ANSI B16.25 Da saldare di testa					
						BW ANSI B16.11 Da saldare a tasca					

In fase di saldatura dei tronchetti SW e BW raffreddare adeguatamente il corpo della valvola per non danneggiare le tenute

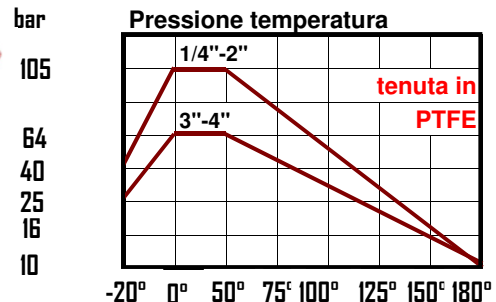
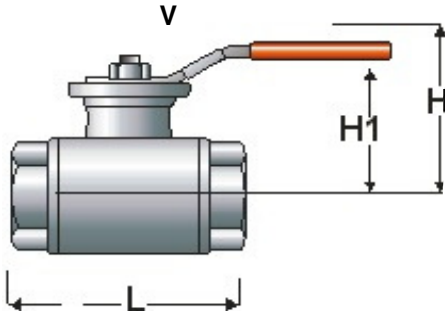
**VK 501**



VALVOLA A SFERA IN 2 PEZZI IN AISI 316 fino a 300 bar

corpo AISI 316 ASTM A351 CF8M  
sfera AISI 316 ASTM A351 CF8M  
stelo antiscoppio

CODICE	SERIE	TENUTA	PRESSIONI	TEMPERATURA
VK 501..	1500	PTFE	105 bar	-20+180°
VK502..	3000	Carbografite	160 bar	+210°C
VK503..	3000	DELRIN	300 bar	-20+80°C



Codice	VK ...03	VK ...04	VK ...05	VK ...06	VK ...07	VK ...08	VK ...09	VK ...10	VK ...11
Ø in pollici	3/8"	1/2"	3/4"	1"	1¼"	1½"	2"	2½"	3"
Ø D passaggio	12,8	15	2	25	32	38	50	65	80
H	51	53	595,5	73	79	90,5	98,5	130,5	142,5
L	44,5	57	65	76	87,5	102	123	156	184
V	95	95	110	135	135	165	165	215	215

4.52

## VALVOLE A SFERA IN 3 PEZZI IN ACCIAIO AL CARBONIO - A 2 VIE

VALVOIND Srl Via Pascoli, 5 - 24060 Bagnatica (Bergamo) Tel 035.681919-Fax 035.684461

**Valvoind**

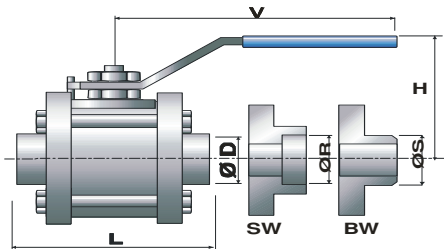
valvole industriali

**VK 210**

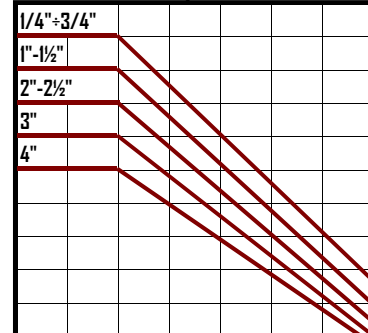
 PASSAGGIO  
TOTALE

VALVOLA A SFERA IN 3 PEZZI IN ACCIAIO AL C. PN 64

corpo	ASTM 105 (A216 WCB)
sfera	AISI 316
stelo	antiscoppio


 bar  
105  
85  
70  
64  
50  
40  
25  
16  
10

Pressione temperatura



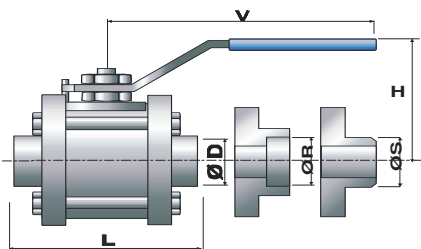
-20° 0° 50° 75° 100° 125° 150° 180°

Codice	VK 21003	VK 21004	VK 21005	VK 21006	VK 21007	VK 21008	VK 21009	VK 21010	VK 21011	VK 21012
Ø in pollici	3/8"	1/2"	3/4"	1"	1 1/4"	1 1/2"	2"	2 1/2"	3"	4"
Ø D gas	15,2	19	24,5	30,5	39,5	45,5	57	72,2	85,5	110,5
Ø D NPT	14,8	18,5	24	30	39	45	57	68,5	83,5	108,8
Ø R (tasca)	17,5	21,8	27,5	34,1	43	49	61	74,7	90,7	116
Ø S (testa)	17,5	21,3	26,7	33,5	42,2	48,3	60,5	73,1	89	114,3
H	65	75	85	85	100	110	115	145	150	165
L	80	80	95	105	110	130	145	205	210	246
V	130	130	180	180	280	280	280	355	355	410

**VK 230**

 PASSAGGIO  
TOTALE

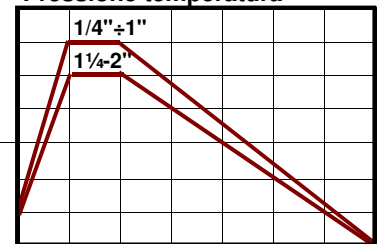
VALVOLA A SFERA IN 3 PEZZI IN ACCIAIO AL C. - PN 140



corpo	ASTM 105 (A216 WCB)
sfera	AISI 316
stelo	antiscoppio
Attacchi	F.F. UNI-ISO 7/1 DIN 2999 filett.cilindr.
SW	ANSI B16.25 Da saldare di testa
BW	ANSI B16.11 Da saldare a tasca

 bar  
140  
105  
64  
40  
25  
16  
10

Pressione temperatura



-20° 0° 50° 75° 100° 125° 150° 180°

**Avvertenza** In fase di saldatura smontare i tiranti eliminando il corpo centrale, saldare i due codoli laterali e quindi rimontare il tutto. Questo per evitare un danno alle tenute.

Codice	VK 23002	VK 23003	VK 23004	VK 23005	VK 23006	VK 23007	VK 23008	VK 23009
DN	8	10	15	20	25	32	40	50
Ø in pollici	1/4"	3/8"	1/2"	3/4"	1"	1 1/4"	1 1/2"	2"
Ø D passaggio	10,9	12,7	16	19,6	25	32	38,1	50,8
Ø R	17,8	17,8	22	27,3	34	42,8	48,9	61,4
Ø S	18	18	22,5	28	34,5	43,5	49,5	61,5
H	49	49	63	63	68	80,5	85	97,5
L	61	61	71	81,5	91,5	114,5	122	142,7
V	95,5	95,5	120,5	120,5	162,5	162,5	203	203
Basetta ISO	F03	F03	F03	F04	F04	F05	F05	F07
Coppia in Nm a 105bar	19	19	24,5	26	31	80	90	125



4.53

## VALVOLE A SFERA IN 3 PEZZI IN AISI 316 - A 2 VIE

VALVOIND Srl Via Pascoli, 5 - 24060 Bagnatica (Bergamo) Tel 035.681919-Fax 035.684461

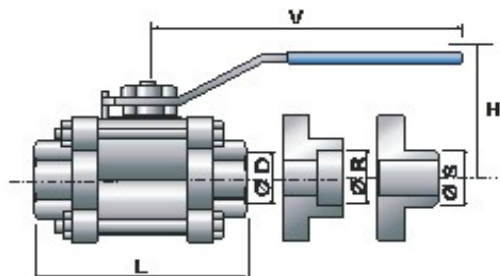
Valvoind

valvole industriali

VK 510

PASSAGGIO  
TOTALE

VALVOLA A SFERA A 2 VIE IN 3 PEZZI IN AISI 316 LUCCHETTABILE PN 40

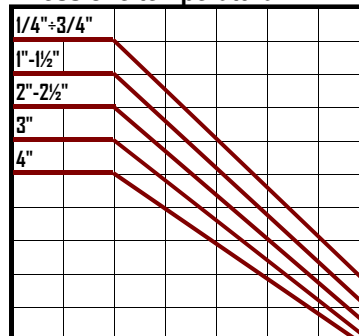


corpo AISI 316  
sfera AISI 316  
stelo antiscoppio  
tenuta carbografite



bar  
105  
85  
70  
64  
50  
40  
25  
16  
10

Pressione temperatura



-20° 0° 50° 75° 100° 125° 150° 180°C

**Avvertenza**

In fase di saldatura smontare i tiranti eliminando il corpo centrale, saldare i due codoli laterali e quindi rimontare il tutto. Questo per evitare un danno alle tenute.

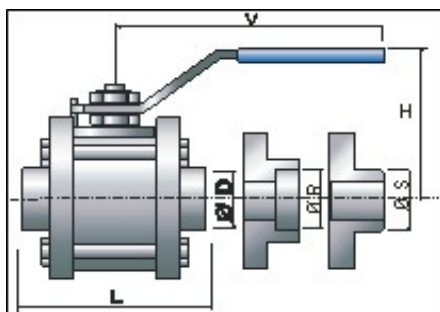
CODICI	modello
VK510..	STANDARD
VK511..	Con flangetta ISO 5211

Codice	VK ...03	VK ...04	VK ...05	VK ...06	VK ...07	VK ...08	VK ...09	VK ...10	VK ...11	VK ...12
Ø in pollici	3/8"	1/2"	3/4"	1"	1 1/4"	1 1/2"	2"	2 1/2"	3"	4"
Ø D gas	15,2	19	24,5	30,5	39,5	45,5	57	72,2	85,5	110,5
Ø D NPT	14,8	18,5	24	30	39	45	57	68,5	83,5	108,8
Ø R (tasca)	17,5	21,8	27,5	34,1	43	49	61	74,7	90,7	116
Ø S (testa)	17,5	21,3	26,7	33,5	42,2	48,3	60,5	73,1	89	114,3
H	65	75	85	85	100	110	115	145	150	165
L	80	80	95	105	110	130	145	205	210	246
V	130	130	180	180	280	280	280	355	355	410

VK 520

PASSAGGIO  
TOTALE

VALVOLA A SFERA A 2 VIE IN 3 PEZZI IN AISI 316 PN 140



corpo AISI 316 ASTM A351 CF8M  
sfera AISI 316 ASTM A351 CF8M  
stelo antiscoppio

Attacchi F.F. FILETT. GAS

SW a saldare di testa

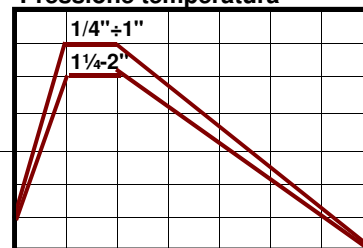
BW a saldare a tasca

**Avvertenza**

In fase di saldatura smontare i tiranti eliminando il corpo centrale, saldare i due codoli laterali e quindi rimontare il tutto. Questo per evitare un danno alle tenute.

bar  
140  
105  
64  
40  
25  
16  
10

Pressione temperatura



-20° 0° 50° 75° 100° 125° 150° 180°

Codice	VK 52002	VK 52003	VK 52004	VK 52005	VK 52006	VK 52007	VK 52008	VK 52009
DN	8	10	15	20	25	32	40	50
Ø in pollici	1/4"	3/8"	1/2"	3/4"	1"	1 1/4"	1 1/2"	2"
Ø D passaggio	10,9	12,7	16	19,6	25	32	38,1	50,8
Ø R	17,8	17,8	22	27,3	34	42,8	48,9	61,4
Ø S	18	18	22,5	28	34,5	43,5	49,5	61,5
H	49	49	63	63	68	80,5	85	97,5
L	61	61	71	81,5	91,5	114,5	122	142,7
V	95,5	95,5	120,5	120,5	162,5	162,5	203	203
Basetta ISO	F03	F03	F03	F04	F04	F05	F05	F07
Coppia in Nm a 105bar	19	19	24,5	26	31	80	90	125



4.54

**VALVOLE A SFERA A 3 VIE FILETTATE  
IN OTTONE NICHELATO**

**Valvoid**

valvole industriali

VALVOID S.r.l Via Pascoli, 5 - 24060 Bagnatica (Bergamo) Tel 035.681919-Fax 035.684461

**VK 151**



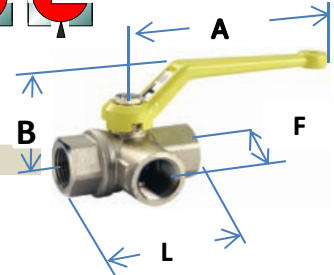
**VALVOLA A SFERA FILETTATA A 3 VIE IN OTTONE PN 16**

Valvola a sfera con **due guarnizioni**



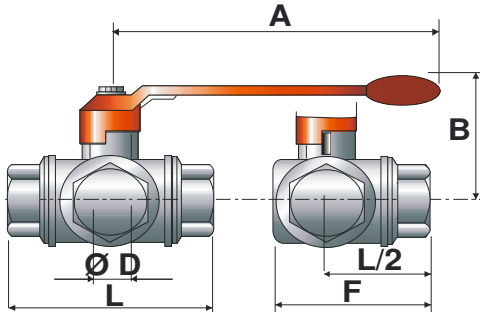
**LA VIA CENTRALE DEVE ESSERE SEMPRE INSERITA**

Codice	VK15102	VK15103	VK15104	VK15105	VK15106	VK15107	VK15108	VK15109	VK15110
DN	8	10	15	20	25	32	40	50	65
Ø	1/4"	3/8"	1/2"	3/4"	1"	1 1/4"	1 1/2"	2"	2 1/2"
Ø D	10	10	15	20	25	32	40	50	63
A	110	110	102	129	129	159	159	188	188
B	47	47	50	62,5	67	82,5	89	110	120
F	23	26	33	38	45	55	60	70	82
L	52	52	66	76	93	106	126	146	164



**VK 155**

**VALVOLA A SFERA FILETTATA A 3 VIE IN OTTONE PN 40**



Valvola a sfera con **quattro guarnizioni**  
coniche autoassistenti PTFE+PTFE  
Impiego : acqua - aria - gas  
Corpo - sfera : ottone OT58  
Guarnizione : teflon  
Attacchi : filett.femm.femm  
limiti di temperatura  
da -15°C a + 100°C  
limiti di pressione : 16 bar

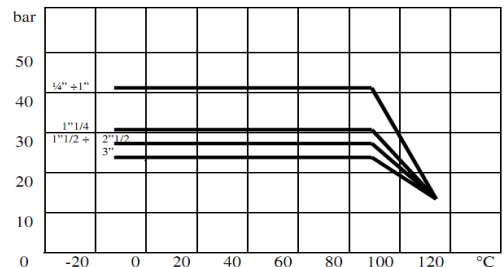


Codice	VK 15502	VK 15503	VK 15504	VK 15505	VK 15506	VK 15507	VK 15508	VK 15509	VK 15510
Ø in pollici	1/4"	3/8"	1/2"	3/4"	1"	1 1/4"	1 1/2"	2"	2 1/2"
Ø D passaggio	10	10	10	15	20	25	32	40	50
A	115	115	115	115	150	150	240	240	240
B	52	52	52	55,5	64	76,5	93,5	103,5	124
L/2	38	38	41	45	53	60	71	82,5	97
L	76	76	82	90	106	120	142	165	194

**VK 156**

**VALVOLA A SFERA FILETTATA A 3 VIE IN OTTONE PN 16 - CON FLANGETTA**

Valvola con flangetta supporto attuatore  
con 4 guarnizioni coniche PTFE+PTFE  
Filettatura Femmina gas UNI ISO 228  
Temperatura limite : - 20°C + 120°C

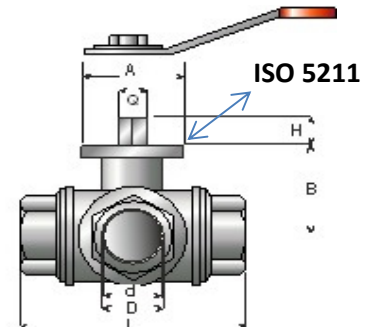


VK156..	...02	...03	...04	...05	...06	...07	...08	...09	...10	...11
D	1/4"	3/8"	1/2"	3/4"	1"	1 1/4"	1 1/2"	2"	2 1/2"	3"
Ø d	12	15	15	20	2	32	38	45	62	76
# A	38x38			50x50			70x70			
B	29	29	29	32	36	41	57	64	90	100
L	64	64	64	76	88	96	103	121	165	188
H	10						12		16	
# Q	9 x 9			12 x 12			16 x 16			

ISO	F03	F05	F07
-----	-----	-----	-----

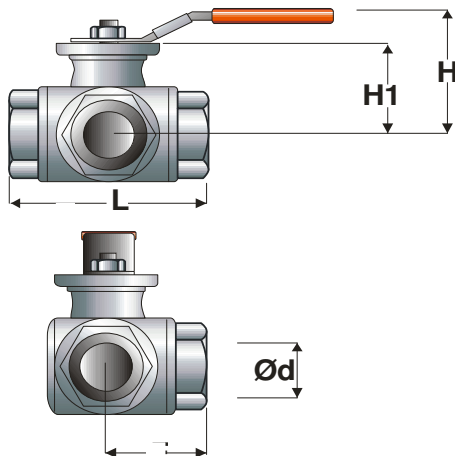
Momento torcente comprensivo del fattore sicurezza

Nm	5	5	5	6	8	13	20	25	30	30
----	---	---	---	---	---	----	----	----	----	----



## VK 160

## VALVOLA A SFERA FILETT. A 3 VIE IN AISI316 LUCCHETTABILE C/ FLANGETTA PN40



Valvola a sfera con flangetta supporto attuatore ISO 5211  
con 4 guarnizioni coniche - LUCCHETTABILE PASSAGGIO RIDOTTO

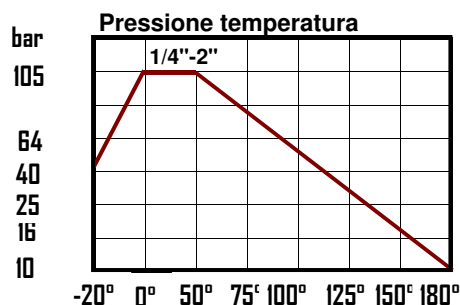
Impiego : per acqua - aria - gas - vuoto

Corpo e sfera : AISI 316 - A351 CF8M

Attacchi : GAS - NPT - SW

TENUTE :  
teflon vergine  
teflon caricato vetro  
teflon caricato grafite

CODICI	modello
VK160..	STANDARD
VK161..	Con flangetta ISO 5211

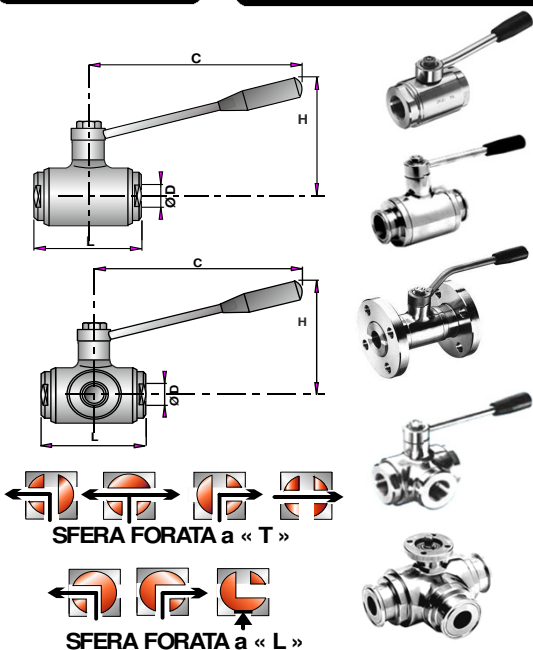


Codice	VK...02	VK...03	VK...04	VK...05	VK...06	VK...07	VK...08	VK...09
Ø in pollici	1/4"	3/8"	1/2"	3/4"	1"	1 1/4"	1 1/2"	2"
Ød passaggio	11	11	12,7	16	20	25	32	38,1
L	75,7	75,7	75,7	86,6	102,4	118,2	125,8	149
H	77,5	77,5	77,5	82	93,7	101,1	120,3	129,9
STAFFA	F03	F03	F03	F03	F04	F04	F05	F05
Kv	4,4	4,7	5,3	10,5	18,7	28,1	43,3	79,6
Nm	4	4	4,4	13,7	20,5	27,4	35,2	46



## VK 551

## VALVOLA A SFERA LUCIDATA X ALIMENTARE IN AISI 304/316



Valvola a sfera lucidata e senza spigoli vivi, particolarmente adatta per impianti alimentari, farmaceutici, chimici.

valvola dotata di 4 guarnizioni con leva in AISI

corpo,sfera, leva in AISI304/316

finitura Lucida

tenuta in PTFE vergine

a richiesta tenuta avvolgente

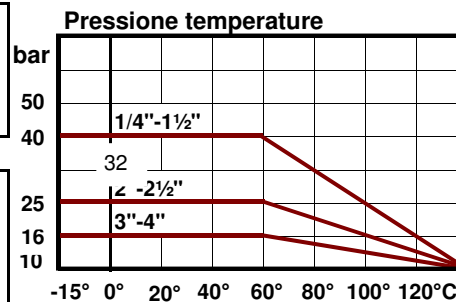
Attacchi

F.F. UNI-ISO 7/1 DIN 2999

F.F. DIN 11851

CLAMP ISO 2852 - DIN 36676

GAROLLA



valvola a sfera a 2 vie

Codice	Descrizione
VK551..	2 vie filettata FF
VK552..	2 via Triclamp
VK553..	2 vie flangiata

valvola a sfera a 3 vie

Codice	Descrizione
VK554..	3 vie filettata
VK555..	3 vie triclamp
VK556..	3 vie flangiata

Codice	VK ...02	VK ...03	VK ...04	VK ...05	VK ...06	VK ...07	VK ...08	VK ...09	VK ...10	VK ...11	VK ...12
Ø in pollici	1/4"	3/8"	1/2"	3/4"	1"	1 1/4"	1 1/2"	2"	2 1/2"	3"	4"
Ø D passaggio	8	10	15	20	25	32	40	50	65	80	100
C	110	110	110	160	160	190	190	235	285	310	310
H	60	60	65	70	80	95	110	120	130	145	160
L	72	72	82	92	102	118	134	144	160	200	240
PN	40	40	40	40	40	40	40	25	25	16	16

4.56

VALVOLE A SFERA WAFER A 2 VIE

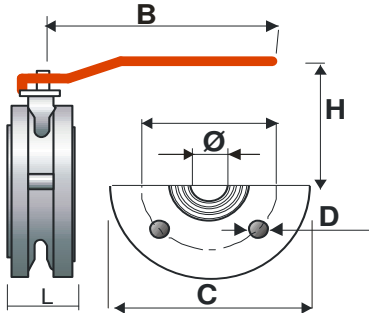
**Valvoin**

valvole industriali

VALVOIND Srl Via Pascoli, 5 - 24060 Bagnatica (Bergamo) Tel 035.681919-Fax 035.684461

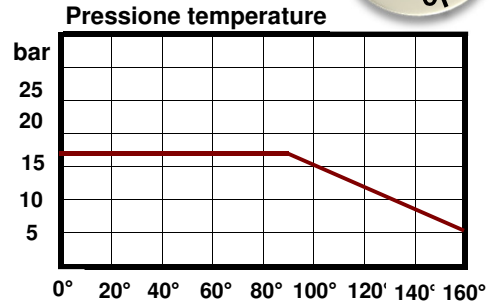
**VK 623**

VALVOLA A SFERA WAFER IN GHISA

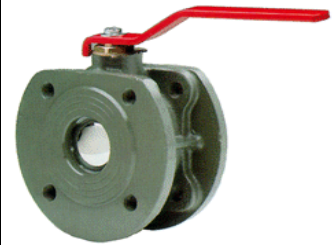


Valvola a sfera con FORI FLANGE FILETTATI

limite di temperatura da -10 °C a +100 °C		
limite di pressione da 0,5 bar a 16 bar		
CODICE	CORPO	SFERA
VK 623..	GG 25	OT 58
VK 624..	GG 25	AISI 304



Codice	VK ...05	VK ...06	VK ...07	VK ...08	VK ...09	VK ...10	VK ...11	VK ...12
DN	20	25	32	40	50	65	80	100
Ø passaggio	20	25	32	40	50	63	76	95
A	40	50	55	65	80	100	120	130
B	130	170	170	220	220	284	284	360
C	105	115	140	150	165	185	200	220
D	4x12	4x12	4x16	4x16	4x16	4x16	8x16	8x16
H	85	95	100	118	125	152	166	180
Bulloni	10x25	10x25	16x30	16x30	16x35	16x35	16x35	16x40

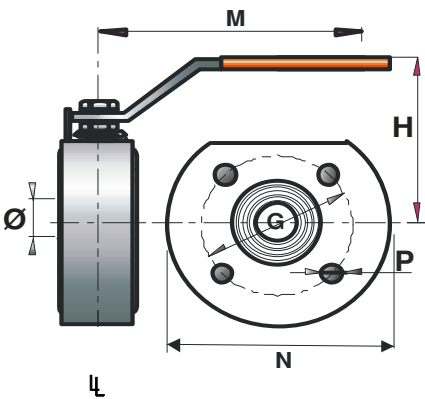


Momento torcente in Nm (coeff. di sicurezza x 2,5)

dp = 16 bar	15	18	18	18	20	40	70	100
-------------	----	----	----	----	----	----	----	-----

**VK 601**

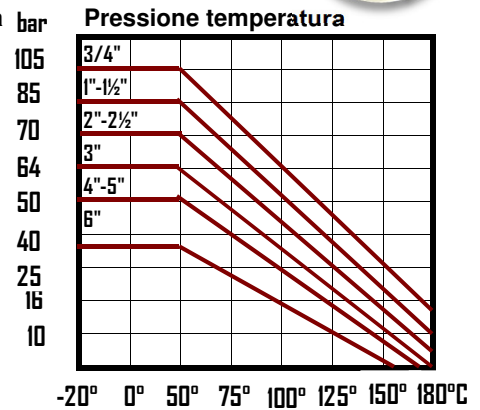
VALVOLA A SFERA WAFER IN ACCIAIO AL CARBONIO



Valvola a sfera Wafer derivata da tondo - a passaggio totale FORI FLANGE FILETTATI

corpo	Acciaio A 105
sfera	AISI 316
leva	Acciaio

codici	PN	tenuta
VK601..	PN 16	Teflon
VK602..	PN 16	Carbografite
VK603..	PN 40	Teflon
VK604..	PN 40	Carbografite



Codice	VK ...04	VK ...05	VK ...06	VK ...07	VK ...08	VK ...09	VK ...10	VK ...11	VK ...12	VK ...13	VK ...14
DN	15	20	25	32	40	50	65	80	100	125	150
Ø passaggio	15	19	25	32	38	48	65	76	95	119	145
H	78	87	91	106	111	120	157	161	181	205	220
M	150	185	185	280	280	280	380	380	480	480	480
N	88	98	108	128	138	148	175	188	220	250	280
L	35	42	45	55	65	72	98	120	140	177	210
Bulloni		10x25	10x25	16x30	16x30	16x35	16x35	16x35	16x40	16x45	20x45

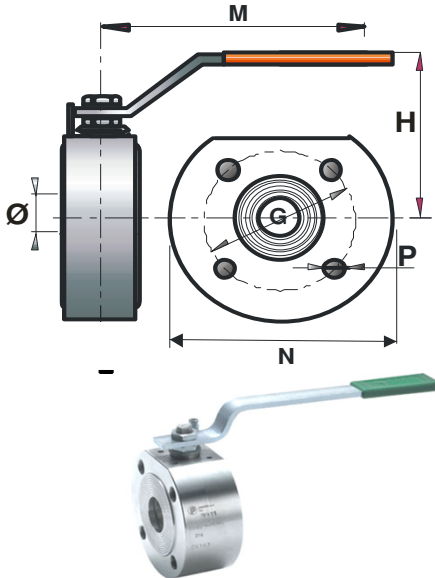
Momento torcente in Nm (comprensivo di coefficiente di sicurezza 25%)

dp fluido = 16 bar	9	17	25	35	45	50	85	130	190	450	550
--------------------	---	----	----	----	----	----	----	-----	-----	-----	-----

vedi accoppiamento con attuatori a pagina 4.67

## VK 615

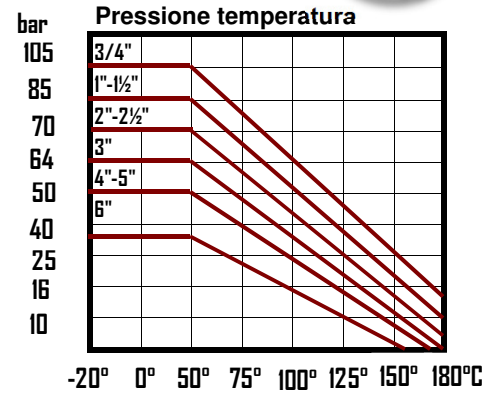
## VALVOLA A SFERA WAFER IN AISI 316



Valvola a sfera Wafer  
derivata da tondo  
passaggio totale  
Fori flange filettati

corpo AISI 316  
sfera AISI 316  
leva Acciaio

codici	PN	tenuta
VK 615..	PN 16	Teflon
VK 616..	PN 16	Carbografite
VK 617..	PN 40	Teflon
VK 618..	PN 40	Carbografite



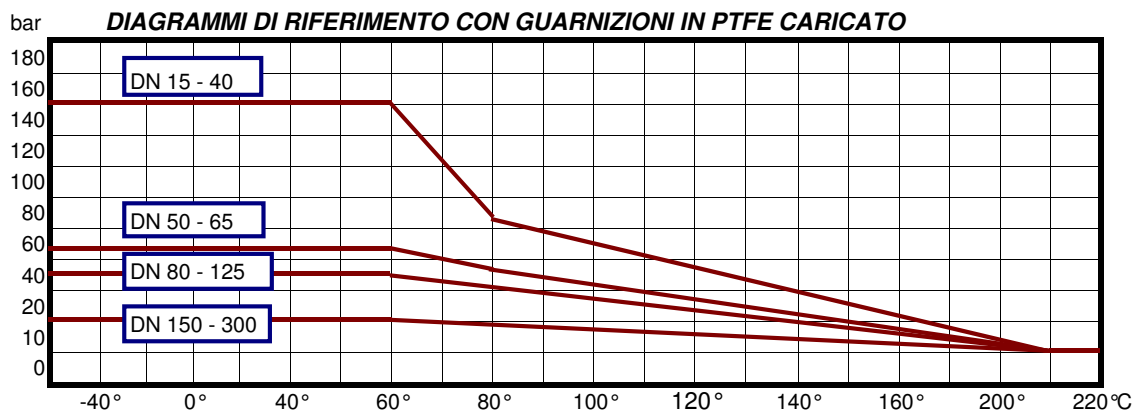
A RICHIESTA LE TENUTE : PTFE caricato Vetro  
Tenuta integrale

Codice	VK ...04	VK ...05	VK ...06	VK ...07	VK ...08	VK ...09	VK ...10	VK ...11	VK ...12	VK ...13	VK ...14
DN	15	20	25	32	40	50	65	80	100	125	150
Ø passaggio	15	19	25	32	38	48	65	76	95	119	145
H	78	87	91	106	111	120	157	161	181	205	220
M	150	185	185	280	280	280	380	380	480	480	480
N	88	98	108	128	138	148	175	188	220	250	280
L	35	42	46	55	65	72	98	120	140	177	210
Bulloni		10x25	10x25	16x30	16x30	16x35	16x35	16x35	16x40	16x45	20x45
Peso in Kg.	1,5	2	2,7	3,8	6,5	8	15	20	30	47	69

Momento torcente in Nm (comprensivo di coefficiente di sicurezza 25%)

dp fluido = 16 bar	9	17	25	35	45	50	85	130	190	450	550
--------------------	---	----	----	----	----	----	----	-----	-----	-----	-----

vedi accoppiamento con attuatori a pagina 4.67





4.58

## VALVOLE A SFERA FLANGIATE A 2 VIE

Valvoind

valvole industriali

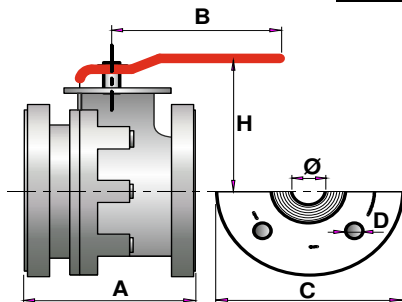
VALVOIND Srl Via Pascoli, 5 - 24060 Bagnatica (Bergamo) Tel 035.681919-Fax 035.684461

## VK 625/630

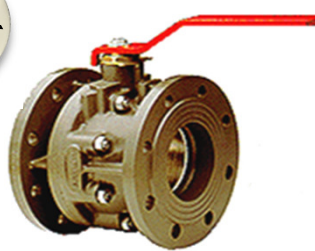
## VALVOLA A SFERA FLANGIATA A 2 VIE IN GHISA PN 16

Valvola a sfera split body in ghisa a passaggio totale intercambiabile con saracinesche a corpo piatto. Fori flange passanti.

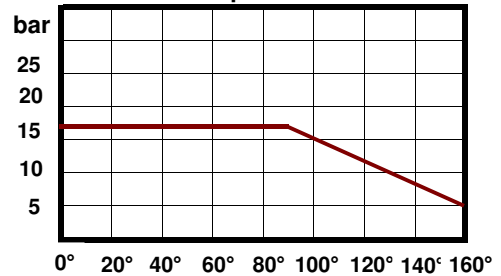
CODICE	CORPO	SFERA	OMOLOGAZIONE	IMPIEGO	DISPONIBILITA'
VK 625..	GG 25	OT 58	-	ACQUA - ARIA	DN 20 DN 250
VK 626..	GG 25	AISI 304	-		
VK 630	GG 40	OT 58	DVGW	GAS - METANO	DN 20 DN 200
VK 631	GG 40	AISI 304	UNI-CIG 7129		



saggio totale



Pressione temperature



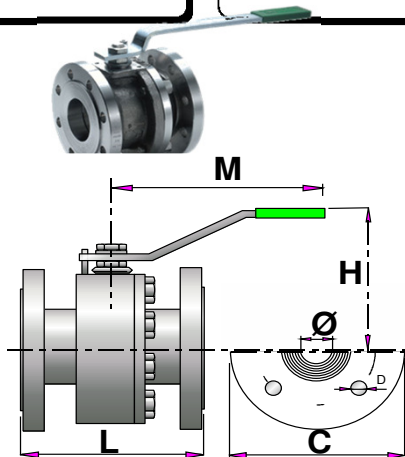
Codice	VK...05	VK...06	VK...07	VK...08	VK...09	VK...10	VK...11	VK...12	VK...13	VK...14	VK...15	VK...16
DN	20	25	32	40	50	65	80	100	125	150	200	250
A	120	125	130	140	150	170	180	190	200	210	400	450
B	130	170	170	220	220	284	284	360	447	560	1000	350
C	105	115	140	150	165	185	200	220	250	285	340	405
H	85	95	100	118	125	152	166	180	225	242	320	
D - Bulloni	4x12x50	4x12x50	4x16x55	4x16x55	4x16x60	4x16x60	8x16x65	8x16x65	8x16x65	8x20x75	12x20x75	12x20x76

Momento torcente in Nm (coeff. di sicurezza x 1,5)

dp = 16 bar	15	18	18	18	20	40	70	100	180	250	600	2000
-------------	----	----	----	----	----	----	----	-----	-----	-----	-----	------

## VK 619

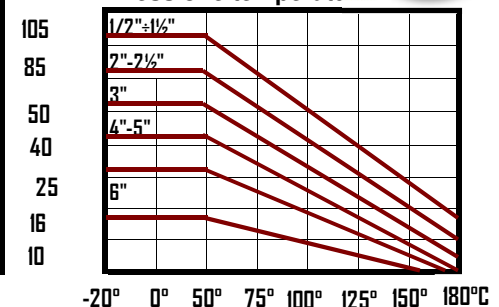
## VALVOLA A SFERA SPLIT BODY IN ACCIAIO - PN 16 - ANSI 150



VK 619..	PN 16
VK 620..	ANSI 150
corpo	A 105
sfera	AISI 316
leva	Acciaio
Tenute	PTFE
	PTFE caricato vetro
	PTFE caricato grafite
	Integrale

bar

Pressione temperatura



Passaggio totale

Codice	VK...04	VK...05	VK...06	VK...07	VK...08	VK...09	VK...10	VK...11	VK...12	VK...13	VK...14	
DN	15	20	25	32	40	50	65	80	100	125	150	
Ø passaggio	14	19	25	32	38	48	65	76	95	119	145	
D	4x12x50	4x12x50	4x12x50	4x16x55	4x16x55	4x16x60	4x16x60	8x16x65	8x16x65	8x16x65	8x20x75	
C	95	105	115	140	150	165	185	200	220	250	285	
H							118	126	139	144	212	265
L	PN 16	115	120	125	130	140	150	170	180	190	325	350
	ANSI 150	108	117	127	140	165	178	190	203	229	254	267
M	150	185	185	280	280	280	380	380	480	480	480	

Momento torcente in Nm (comprensivo di coefficiente di sicurezza 25%)

dp = 16 bar	9	17	25	35	45	50	85	130	190	450	550
-------------	---	----	----	----	----	----	----	-----	-----	-----	-----

4.59

VALVOLE A SFERA SPLIT BODY A 2 VIE

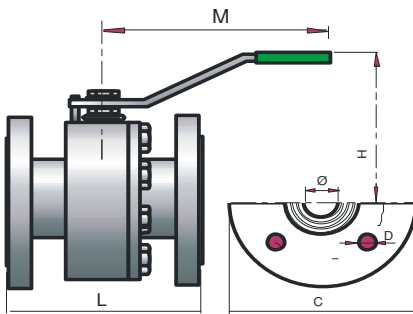
Valvoind

valvole industriali

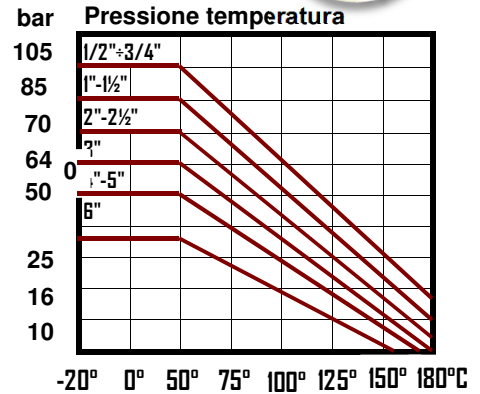
VALVOIND Srl Via Pascoli, 5 - 24060 Bagnatica (Bergamo) Tel 035.681919-Fax 035.684461

VK 621

VALVOLA A SFERA SPLIT BODY IN ACCIAIO ANSI 300



corpo Acciaio A 105  
sfera AISI 316  
leva Acciaio



Codice	VK...04	VK...05	VK...06	VK...07	VK...08	VK...09	VK...10	VK...11	VK...12	VK...13	VK...14
DN	15	20	25	32	40	50	65	80	100	125	150
Ø passaggio	14	19	25	32	38	48	65	76	95	119	145
H						118	126	139	144	212	265
L	140	152	165	180	191	216	241	283	305	381	403
M	150	185	185	280	280	280	380	380	480	480	480

Momento torcente in Nm (comprensivo di coefficiente di sicurezza + 25%)

dp = 40 bar	9	17	25	35	55	60	90	115	180	400	600

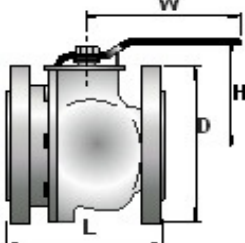
VK 625

VALVOLA A SFERA SPLIT BODY IN AISI



corpo AISI 316  
sfera AISI 316  
tenuta R-PTFE  
packing PTFE  
leva AISI 304 c/ sistema di bloccaggio

albero Antiespulsione  
sistema Antistatico  
design Fire safe  
certificati CE- API 607



Nm	5,4	7,4	11	12	16	27	45	72	98	150	180	240	330	505
----	-----	-----	----	----	----	----	----	----	----	-----	-----	-----	-----	-----

VK625..	Codice	.04	.05	.06	.07	.08	.09	.10	.11	.12	.13	.14	.15	.16	.17
PN 16	DN	15	20	25	32	40	50	65	80	100	125	150	200	250	300
	D	95	105	115	140	150	165	185	200	220	250	285	340	405	460
	L	130	150	160	180	200	230	290	310	350	400	480	600	730	-
	H	74	77	83	88	123	132	157	166	182	225	240	310	325	365
	W	170	170	170	170	250	250	320	365	365	500	600	700	800	800

VK626..	Codice	.04	.05	.06	.07	.08	.09	.10	.11	.12	.13	.14	.15	.16	.17
PN 40	DN	15	20	25	32	40	50	65	80	100	125	150	200	250	300
	D	95	105	115	140	150	165	185	200	235	270	300	375	450	515
	L	130	150	160	180	200	230	290	310	350	400	480	600	730	-
	H	74	77	83	88	123	132	157	166	182	225	240	310	325	365
	W	170	170	170	170	250	250	320	365	365	500	600	700	800	800

VK627..	Codice	.04	.05	.06	.07	.08	.09	.10	.11	.12	.13	.14	.15	.16	.17
ANSI 150	DN	1/2"	3/4"	1"	1 1/4"	1 1/2"	2"	2 1/2"	3"	4"	5"	6"	8"	10"	12"
	D	89	98	108	117	127	152	178	190	228	254	279	343	406	482
	L	108	117	127	140	165	178	190	203	230	356	394	457	533	602
	H	81	86	86	90	110	118	142	155	170	218	236	265	340	382
	W	114	114	146	146	229	229	340	340	340	380	510	720	1000	

VK628..	Codice	.04	.05	.06	-	.08	.09	-	.11	.12	-	.14	.15
ANSI 300	DN	1/2"	3/4"	1"	-	1 1/2"	2"	-	3"	4"	-	6"	8"
	D	95	117	124		155	165		209	254		317	381
	L	140	152	165		190	216		283	305		403	502
	H	85	90	105		115	120		180	195		290	350
	W	114	114	146		229	229		340	340		510	720

4.60

VALVOLE A SFERA FLANGIATE A 3 VIE

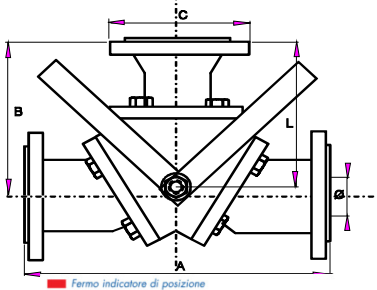
**Valvoind**

valvole industriali

VALVOIND Srl Via Pascoli, 5 - 24060 Bagnatica (Bergamo) Tel 035.681919-Fax 035.684461

**VK 635**

VALVOLA A SFERA FLANGIATA A 3 VIE IN GHISA PN 16

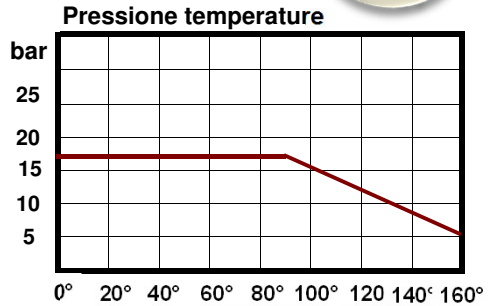
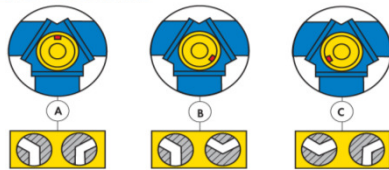


Valvola a sfera adatta per impianti idrici, riscaldamento, condizionamento, aria. In ghisa sferoidale, a passaggio totale con sfera a "L".

limite di temperatura da -10°C a +90°C

limite di pressione da 0,5 bar a 16 bar

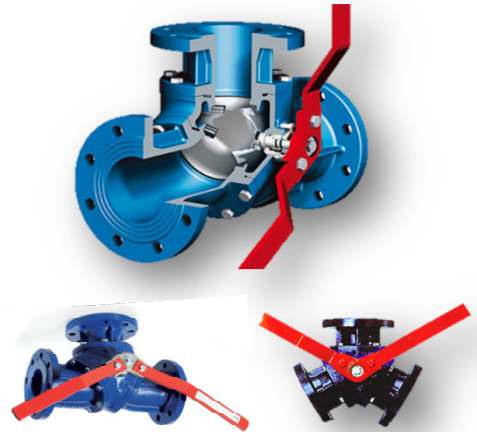
CODICE	CORPO	SFERA
VK 635..	GGG 40	OT 58
VK 636..	GGG 40	AISI 304



Codice	VK ...09	VK ...10	VK ...11	VK ...12	VK ...13	VK ...14
DN	50	65	80	100	125	150
Ø passaggio	50	63	76	95	120	145
A	320	350	390	430	490	570
B	160	175	195	215	245	285
C	165	185	200	220	250	285
L	130	140	155	165	185	212

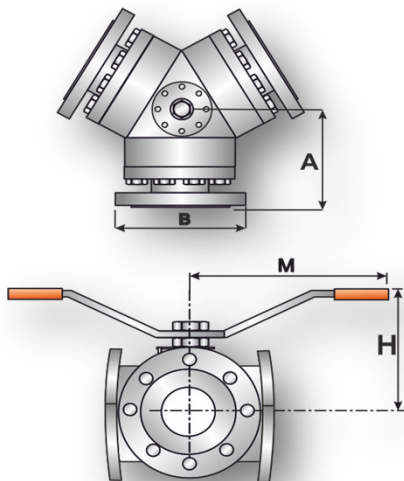
Momento torcente in Nm (coeff. di sicurezza x 2,5)

dp = 16 bar	20	40	70	100	180	250
-------------	----	----	----	-----	-----	-----



**VK 638**

VALVOLA A SFERA FLANGIATA A 3 VIE IN ACCIAIO AL C. PN 40

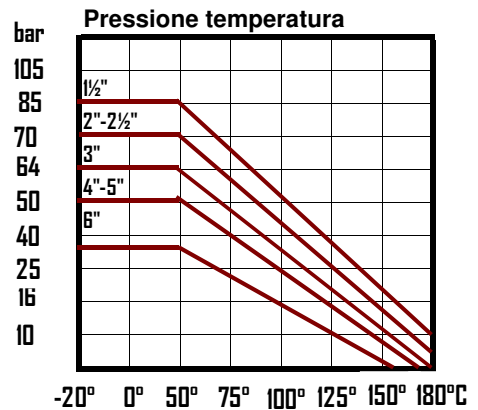


Valvola a sfera Wafer derivata da tondo, passaggio totale.

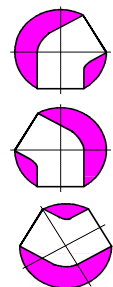
corpo Acciaio A 105  
AISI 316  
sfera AISI 316  
leva Acciaio

Attacchi  
UNI PN 16 - 25 - 40  
ANSI 150

Tenute  
PTFE  
PTFE caricato vetro  
PTFE caricato grafite



Codice	VK63808	VK63809	VK63810	VK63811	VK63812	VK63813	VK63814	VK63815	VK63816
DN	40	50	65	80	100	125	150	200	250
Ø passaggio	38	48	64	76	95	118	152	200	250
A	110	120	140	150	165	180	220	248	310
B	150	165	185	200	235	270	300	370	450
H	120	125	150	160	190				
M	260	260	330	330	350				



4.61

VALVOLE A SFERA WAFER A 3 VIE

Valvoind

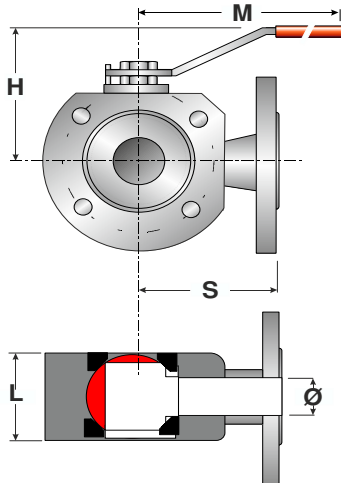
valvole industriali

VALVOIND Srl Via Pascoli, 5 - 24060 Bagnatica (Bergamo) Tel 035.681919-Fax 035.684461

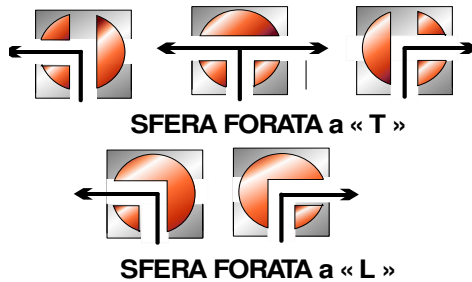
VK 640

VALVOLA A SFERA WAFER A 3 VIE - PN 16 - ANSI 150 (FULL BORE)

Passaggio totale



Valvola a sfera Wafer derivata da tondo a passaggio totale  
**NB. La via centrale deve essere sempre in comunicazione**



cod. VK640..	corpo in Acciaio al carb
cod. VK641..	corpo in AISI 3116
sfera	AISI 316
leva	Acciaio
Attacchi	UNI PN 16 - 25 - 40 ANSI 150 - 300
Tenute	PTFE PTFE caricato vetro PTFE caricato grafite

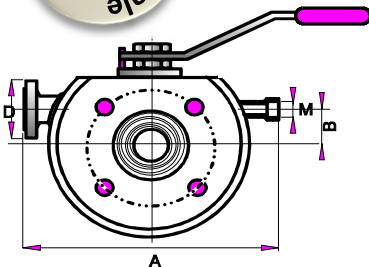
Codice	VK...04	VK...05	VK...06	VK...07	VK...08	VK...09	VK...10	VK...11	VK...12
DN	15	20	25	32	40	50	65	80	100
Ø "	1/2"	3/4"	1"	1 1/4"	1 1/2"	2"	2 1/2"	3"	4"
L	35	42	46	55	66	72	98	120	140
H	78	87	91	106	111	120	157	161	181
M	150	185	185	280	280	280	380	380	480
S	85	90	90	105	120	130	150	175	185
Peso Kg	1,5	2	2,7	3,8	6,5	8	15	20	30

Momento torcente in Nm (comprensivo di coefficiente di sicurezza 25%)											
dp = 16 bar	9	17	25	35	45	50	85	130	190	450	550

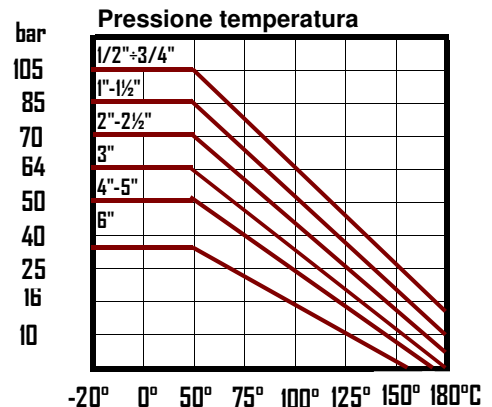
VK 660

VALVOLA A SFERA WAFER CON CAMICIA DI RISCALDAMENTO

Passaggio totale



corpo	cod.660..	A 105
	cod.661..	AISI 316
sfera	AISI 316	
leva	Acciaio al carbonio	
Tenute	PTFE caricato	
camicia	In acciaio al carbonio	
Attacchi	UNI PN 16 - 25 - 40 ANSI 150 - 300 - 600	



Codice	VK ...04	VK ...05	VK ...06	VK ...07	VK ...08	VK ...09	VK ...10	VK ...11	VK ...12	VK ...13	VK ...14
DN	15	20	25	32	40	50	65	80	100	125	150
Ø passaggio	14	19	25	32	38	48	65	76	95	119	145
A	150	160	190	210	230	250	270	300	340	360	420
B	15	20	20	25	30	30	45	50	70	80	95
D	DN 15					DN 25					
M	Ø 1/2"					Ø 1"					